

SERIES 1000

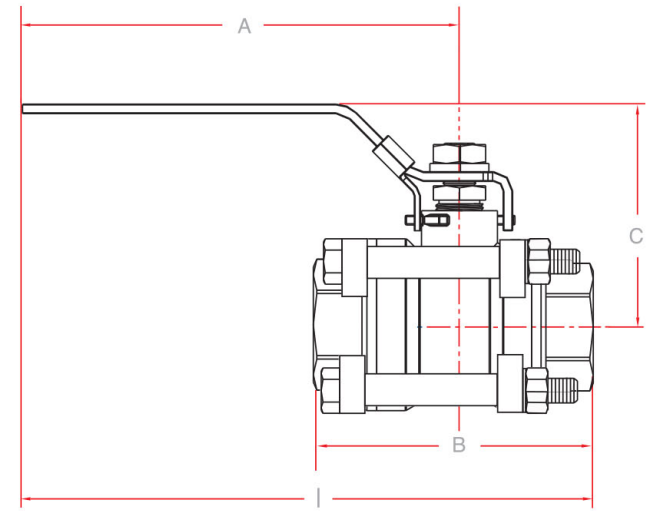
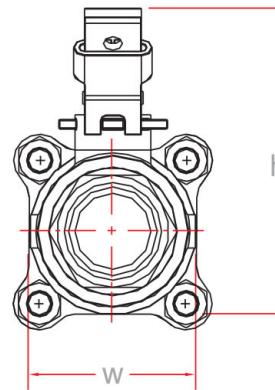


Serie 1000 • Series 1000
Materiales de sellos y asientos • Seal and seat materials

Asiento Seat	Sello del cuerpo Body seal	Sello del vástago Stem seal
T PTFE	T PTFE	R R-PTFE

Válvula Valve	Acero al Carbón • Carbon Steel	Acero Inoxidable • Stainless Steel
	ASTM A216 WCB	ASTM A351 CF8M
Presión de Trabajo • Working Pressure		
Serie 1000 • Series 1000	1000 PSI WOG	

Dimensiones • Dimensions



Válvula para usos generales WOG (Agua, Aceite, Gas) de paso completo. Construcción en acero al carbón y acero inoxidable, con vástago antiestático, maneral con seguro de posición.

Nota: ésta serie se fabrica con interiores (esfera y vástago) de acero inoxidable.

Opción: libre de grasa

Valve for general use WOG (Water, Oil, Gas), full bore, strong construction in carbon and stainless steel, provided with antistatic stem, handle with safety device.

Note: This valve is manufactured with stainless steel in ball and stem.

Options: Oil free

Serie 1000
Series 1000

Medida / Size	A	B	C	Paso Bore	Peso / Weight		l	h	W
					kg	lb	Largo /Length	Altura /Height	Ancho /Width
1/2	4.50	2.76	1.66	.500	.460	1.000	5.93	3.01	1.68
3/4	4.50	2.85	2.44	.750	.590	1.300	5.79	3.41	1.93
1	5.35	3.58	2.83	1.000	1.000	2.200	7.63	4.00	2.34
1 1/2	5.35	4.48	3.39	1.500	2.200	4.800	7.61	4.97	2.18
2	5.35	5.28	3.70	2.000	3.200	7.000	7.97	5.56	3.73

Nota: Dimensiones en pulgadas • Note: All dimensions in inch